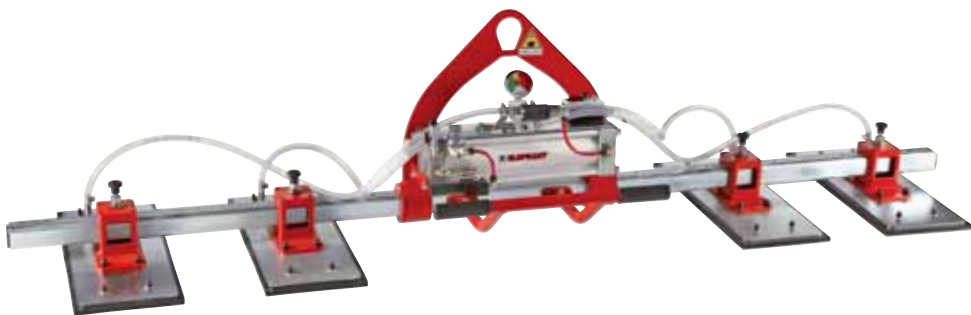




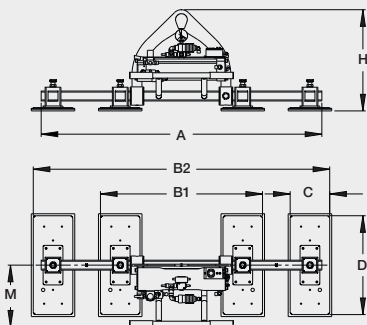
LM4RL

GM4RL



Ventosa 4 Piastre in linea

Scheda Tecnica - Technical Sheet - Fiche Technique - Technische Angaben



Tipo/Type
Type/Typ

LM4RL/GM4RL

Portata (kg) - Capacity
Portée - Tragfähigkeit

500 1000 2000

Piastre
Suction cups
Ventouses
Saugplatten

n°

4

C

200 300 400

D

500 500 550

A

1420 1460 1800

B1

820 930 1030

B2

1500 1630 2070

M

315 315 320

H

510 510 520

Misure (mm) - Size - Taille - Größe

Adeguata per sollevare pezzi fragili o di grandi dimensioni

Ventosa ribaltamento manuale

- Serbatoio per vuoto in alluminio
- Basculamento manuale 0°-90°
- Vuotometro con scala colorata
- Piastre regolabili con sistema rapido
- Valvola a corsoio con sicurezza
- Sistema d'allarme automatico
- **Mod. LM:** funzionamento ad aria compressa
- **Mod. GM:** con gruppo pompante

Vacuum lifter with 4 suction pads

Suitable for picking up fragile or large sized pieces

Vacuum lifter with manual tilting

- Aluminium vacuum tank
- 0°-90° manual tilting
- Vacuum gauge with coloured scale
- Suction pads adjustable with rapid system
- Sliding valve with safety device
- Automatic alarm system
- **Mod. LM:** working with compressed air
- **Mod. GM:** with electric pump

Palonnier à ventouse 4 plaques

Adapté pour soulever des pièces fragiles ou de grande dimension

Palonnier à ventouse avec basculement manuel

- Réservoir pour vide en aluminium
- Basculement manuel 0°-90°
- Vacuomètre à échelle colorée
- Plaques réglables avec système rapide
- Vanne coulissante avec sécurité
- Système d'alarme automatique
- **Mod. LM:** Fonctionnant à air comprimé
- **Mod. GM:** avec pompe électrique

Saugheber mit 4 Platte

Geeignet zum Heben zerbrechlicher oder großformatiger Stücke

Saugheber mit manueller Kippung

- Vakuumbehälter aus Aluminium
- Manuelle Kippung 0°-90°
- Vakuummeter mit farbiger Skala
- Regulierbare Platten mit Schnellreguliersystem
- Schiebventil mit Sicherheitsvorrichtung
- Automatisches Alarmsystem
- **Mod. LM:** Funktioniert mit Druckluft
- **Mod. GM:** Mit Elektropumpe